

# Installationsanleitung

Mikrowelle  
Bauform 55-381



**J944.110-3**

4619-694-72324

16.10.09 BEBA



Die Installation darf nur durch fachkundiges Personal ausgeführt werden. Alle Arbeitsschritte müssen der Reihe nach vollständig ausgeführt und kontrolliert werden.

## Gültigkeitsbereich

Diese Installationsanleitung gilt für die Modelle: **944, 946**

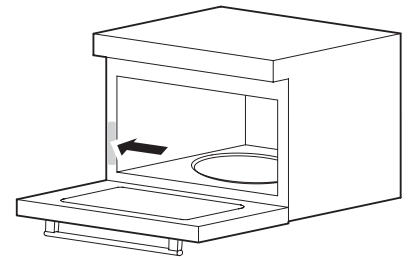
## Allgemeine Hinweise



Beim Einbau in brennbares Material sind die Richtlinien und Normen für Niederspannungsinstallationen und Brandschutz zwingend einzuhalten.

### Typenschild

► Gerätetür öffnen. Das Typenschild befindet sich unten links an der Front (siehe Abbildung).



## Elektrische Anschlüsse



Elektrische Anschlüsse sind durch fachkundiges Personal nach den Richtlinien und Normen für Niederspannungsinstallationen und nach den Bestimmungen der örtlichen Elektrizitätswerke auszuführen.

Ein steckerfertiges Gerät darf nur an eine vorschriftsmässig installierte Schutzkontaktsteckdose angeschlossen werden. In der Hausinstallation ist eine allpolige Netz-Trennvorrichtung mit 3 mm Kontaktöffnung vorzusehen. Schalter, Steckvorrichtungen, LS-Automaten und Schmelzsicherungen, die nach der Geräteinstallation frei zugänglich sind und alle Polleiter schalten, gelten als zulässige Trenner. Eine einwandfreie Erdung und getrennt verlegte Neutral- und Schutzleiter sorgen für einen sicheren und störungsfreien Betrieb. Nach dem Einbau dürfen spannungsführende Teile und betriebsisolierte Leitungen nicht berührbar sein. Alte Installationen überprüfen.

► Angaben über erforderliche Netzspannung, Stromart und Absicherung sind dem Typenschild zu entnehmen.

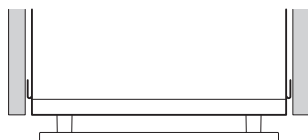
## Installation



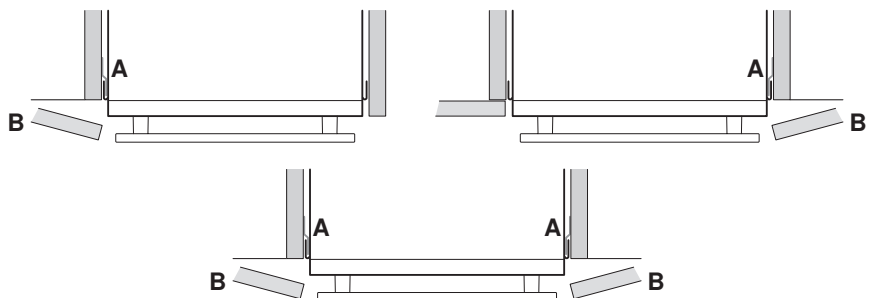
Der Einbau des Gerätes oberhalb eines Abluftbackofens ist wegen der nach oben wegzuführenden Abluftverrohrung nicht möglich.

Bei der Installation wird unterschieden zwischen:

### 1. Einbau mit frontbündigen Seitenwänden



### 2. Einbau mit mindestens einer nicht frontbündigen Seitenwand

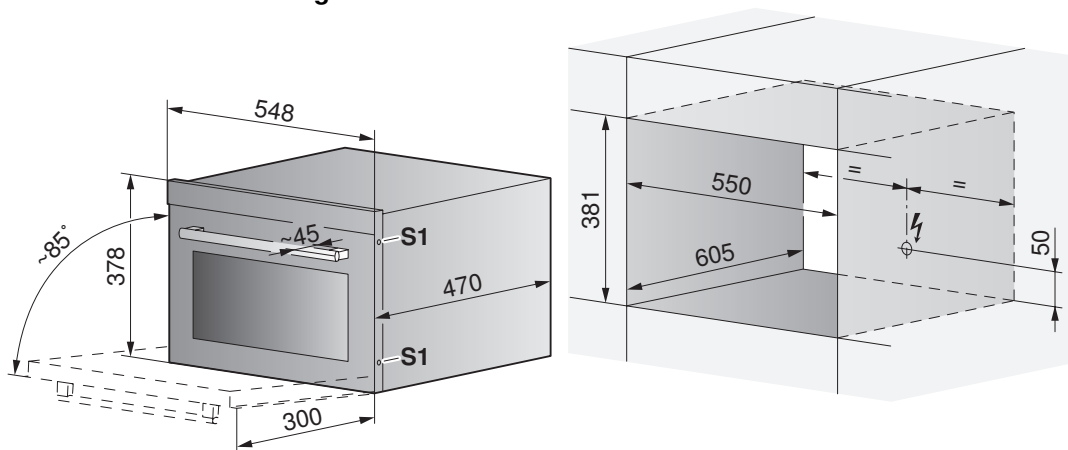


**A** Befestigungsleiste  
(2 identische Teile mitgeliefert)

**B** Schranktür



## 1. Einbau mit frontbündigen Seitenwänden

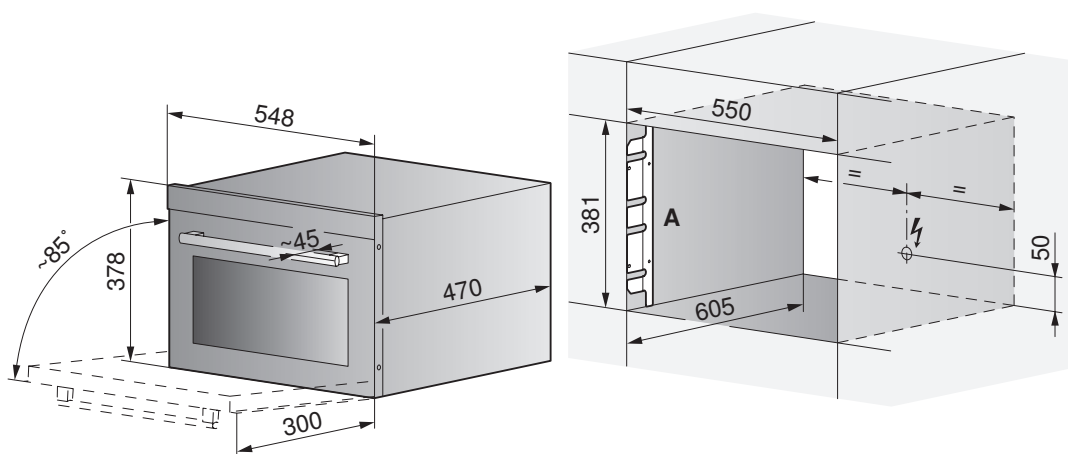


1. Gerät vor Nische stellen und Netzstecker einstecken.
2. Gerät frontbündig zu Möbel sorgfältig in Nische schieben und darauf achten, dass das Anschlusskabel nicht eingeklemmt wird.
3. Gerätetür öffnen und Gerät seitlich mit beiliegenden 4 Schrauben **S1** befestigen.

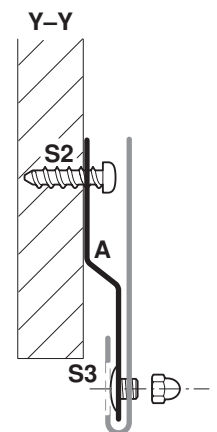
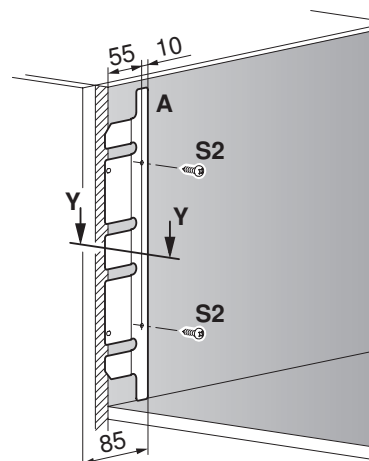
## 2. Einbau mit mindestens einer nicht frontbündigen Seitenwand



Die Befestigungsleiste **A** soll nur an den nicht frontbündigen Seitenwänden montiert werden (siehe Übersicht auf S. 1).



1. Befestigungsleiste **A** an nicht frontbündiger Seitenwand mit 85 mm Abstand von Front auf Boden stellen und Löcher für Schrauben **S2** anzeichnen.
2. Befestigungsleiste(n) mit beiliegenden Schrauben **S2** an Seitenwand befestigen.
3. Gerät vor Nische stellen und Netzstecker einstecken.
4. Gerät frontbündig zu Möbel sorgfältig in Nische schieben und darauf achten, dass das Anschlusskabel nicht eingeklemmt wird.
5. Gerätetür öffnen und Gerät seitlich mit beiliegenden Schrauben **S3** und Hutmuttern an Befestigungsleiste(n) bzw. mit Schrauben **S1** direkt an Seitenwand befestigen (siehe «1. Einbau mit frontbündigen Seitenwänden»).



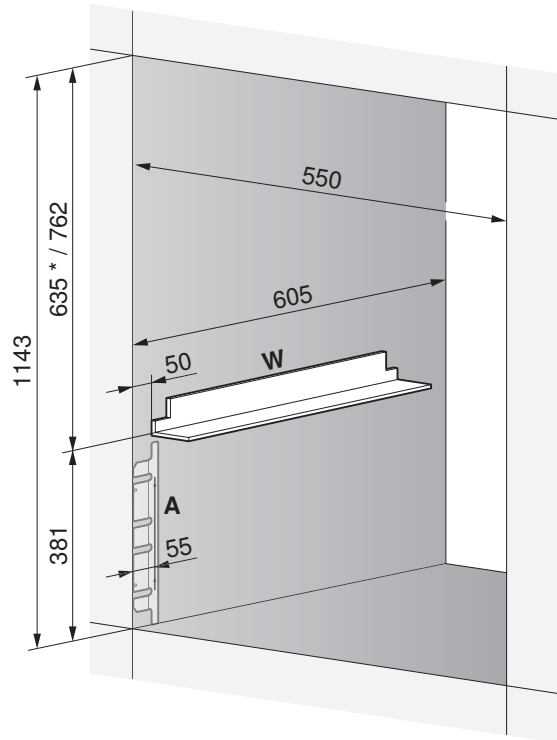


## Einbau mit Backofen in gemeinsamer Nische



Wird ein Backofen ober- oder unterhalb des Gerätes in gemeinsamer Nische eingebaut, sollte für die Auflage des oben liegenden Gerätes das Winkelset 55 **W** verwendet werden.

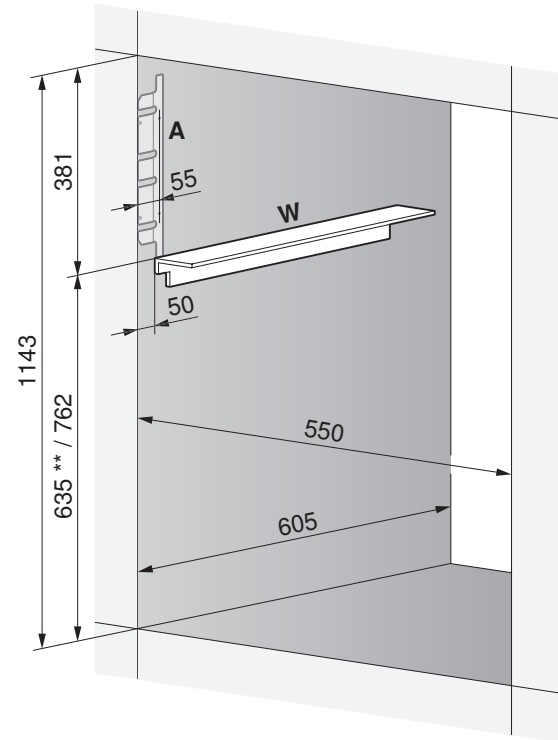
### Unterhalb Backofen



Bei Montage einer Befestigungsleiste **A** muss diese unten bündig auf den Nischenboden montiert werden.

\* Höhenausgleich mit zusätzlichem Lüftungsgitter  
Höhe: 35 mm  
Einbau siehe J402.54

### Oberhalb Backofen



Bei Montage einer Befestigungsleiste **A** muss diese unten bündig auf den Aufлагewinkel **W** montiert werden.

\*\* Höhenausgleich mit zusätzlichem Adapterrahmen  
Höhe: 35 mm  
Einbau siehe J685.52