

JENN-AIR ELECTRIC WARMING DRAWER PAN KIT

INSTALLATION GUIDE



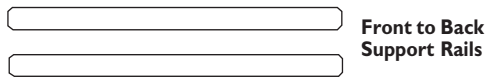
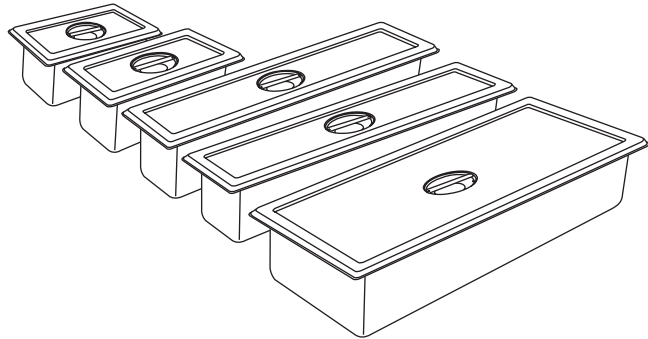
JENN-AIR ELECTRIC WARMING DRAWER PAN KIT

Specifications subject to change without notice.

This kit contains supports and pans to fit your new Warming Drawer.

PARTS SUPPLIED:

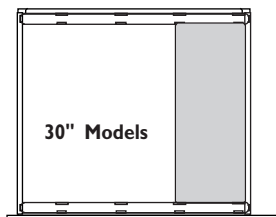
- One full size pan with lid, 21" long x 13" wide x 4" deep
- Two half size pans with lids, 21" long x 6 1/2" wide x 4" deep
- Two quarter size pans with lids, 10 1/2" long x 6 1/2" wide x 4" deep
- One set of side-to-side support rails



Filler Panel

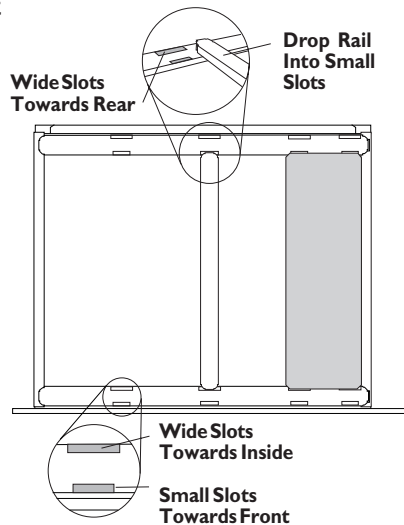
ASSEMBLY

1. Remove the packaging and separate parts.
2. Open the drawer fully.
3. Drop one side-to-side rail (with slots in the top) into the slots at the rear and one in the front of the drawer. Note that slots fit only one way, with the wide interlocking tabs on the right sides.



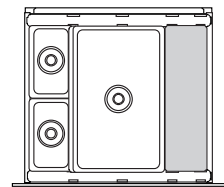
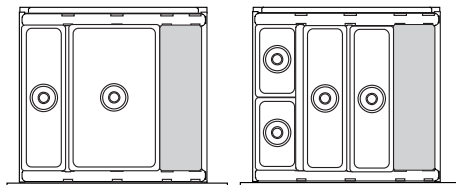
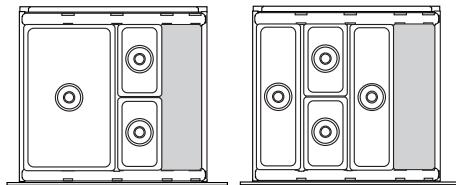
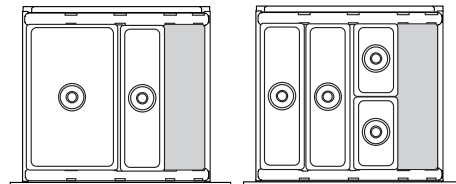
4. Drop filler panel into the right side.
5. Drop one or two front to back rails into matching slots.

6. Arrange pans to suit food storage needs.



Combinations with full size pan

Combinations without full size pan



IMPORTANT NOTES:

- Use the pan lids to keep foods moist.
- **Do not use plastic wrap!** Plastic wrap could melt and damage the interior of your warming drawer.
- Do not place water in the bottom of the warming drawer pan. Moisture can form on cabinets or drip below.

ENSEMBLE D'USTENSILES POUR LE TIROIR CHAUFFE-PLATS ÉLECTRIQUE JENN-AIR

Des modifications de l'appareil qui ne sont pas mentionnées dans ce guide ont pu être introduites.

Cet ensemble consiste en des supports et des ustensiles prévus pour le nouveau tiroir chauffe-plats.

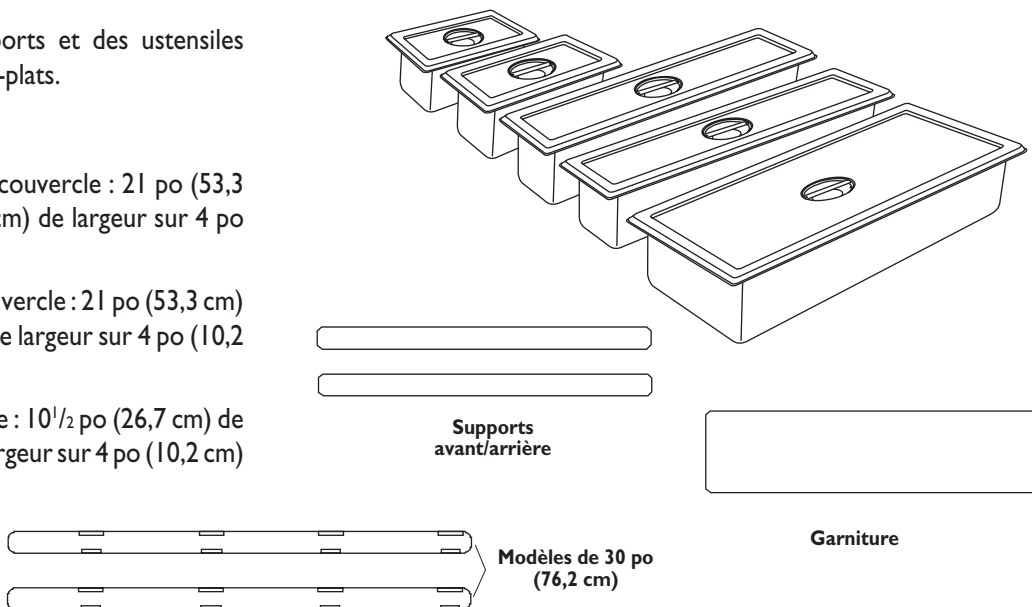
PIÈCES COMPRISES :

Un ustensile de grande taille avec couvercle : 21 po (53,3 cm) de longueur sur 13 po (33,0 cm) de largeur sur 4 po (10,2 cm) de profondeur

Deux demi-ustensiles (1/2) avec couvercle : 21 po (53,3 cm) de longueur sur 6 1/2 po (16,5 cm) de largeur sur 4 po (10,2 cm) de profondeur

Deux ustensiles (1/4) avec couvercle : 10 1/2 po (26,7 cm) de longueur sur 6 1/2 po (16,5 cm) de largeur sur 4 po (10,2 cm) de profondeur

Un jeu de supports transversaux



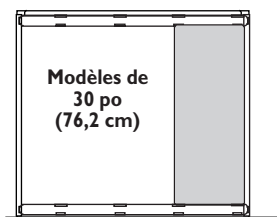
ASSEMBLAGE

1. Retirer le matériau de conditionnement et séparer les pièces.

2. Ouvrir complètement le tiroir.

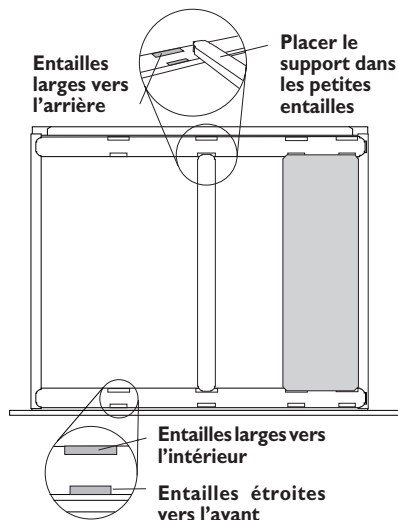
3. Placer un support transversal (avec entailles à la partie supérieure) dans les entailles se trouvant à l'arrière et à l'avant du tiroir.

Remarque que les entailles ont un seul sens, les pattes de verrouillage larges étant à droite.



4. Placer la garniture à droite.

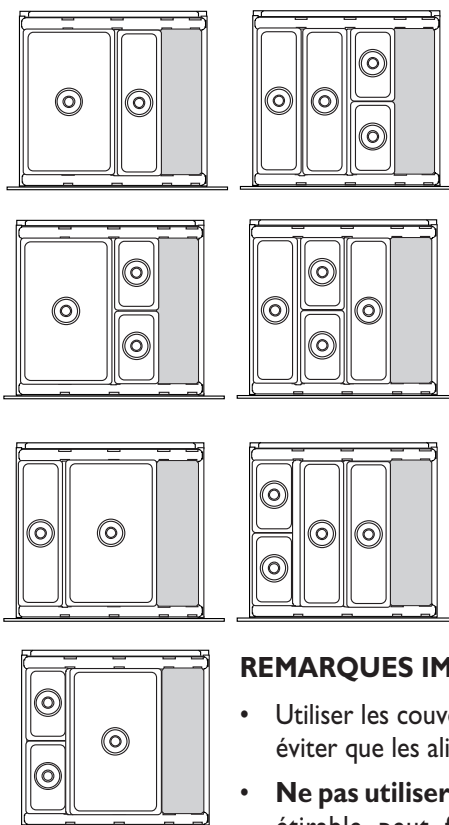
5. Placer un ou deux supports avant/arrière dans les entailles correspondantes.



6. Disposer les ustensiles selon les besoins particuliers.

Combinaisons avec ustensile de grande taille

Combinaisons sans ustensile de grande taille



REMARQUES IMPORTANTES :

- Utiliser les couvercles des ustensiles pour éviter que les aliments ne dessèchent.
- **Ne pas utiliser de film étirable!** Le film étirable peut fondre et endommager l'intérieur du tiroir chauffe-plats.
- Ne pas mettre d'eau dans le récipient du tiroir chauffe-plats. De l'humidité peut se former et s'égoutter dans les armoires environnantes.

JUEGO DE RECIPIENTES PARA LA GAVETA CALENTADORA ELÉCTRICA JENN-AIR

Puede que sea necesario modificar el electrodoméstico sin actualizar esta guía.

Este juego contiene soportes y recipientes para usar en su nueva gaveta calentadora.

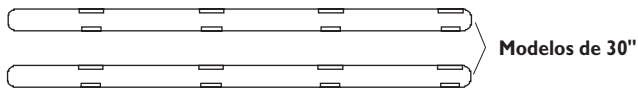
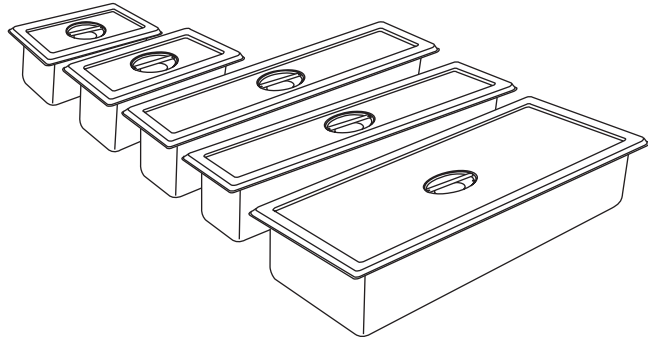
PIEZAS INCLUIDAS :

Un recipiente grande con tapa – 21" de largo x 13" de ancho x 4" de profundidad

Dos recipientes de media capacidad con tapas – 21" de largo x 6 1/2" de ancho x 4" de profundidad

Dos recipientes de un cuarto de capacidad con tapas – 10 1/2" de largo x 6 1/2" de ancho x 4" de profundidad

Uno juego de rieles de soporte transversales

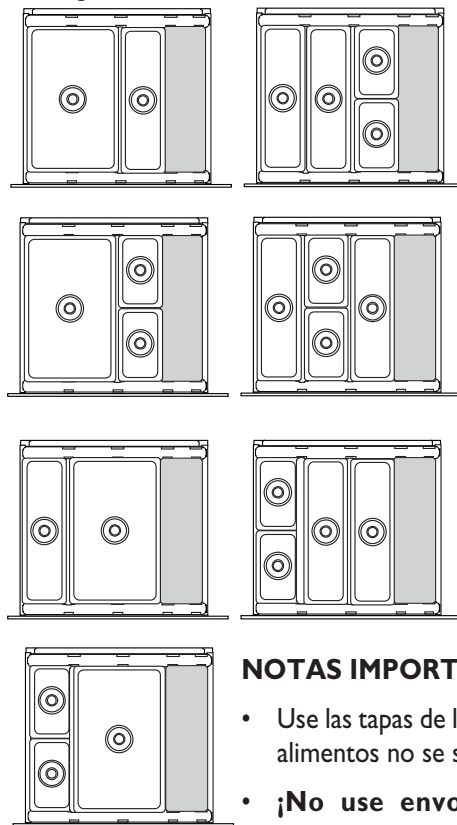


Panel de Relleno

MONTAJE

1. Retire el material de empaque y separe las piezas.
2. Abra completamente la gaveta.
3. Inserte un riel de soporte transversal (con ranuras en la parte superior) en las ranuras traseras y uno en la parte delantera de la gaveta. Observe de que las ranuras calzan de una manera solamente, con las lengüetas anchas de enclavamiento en los lados derechos.
4. Inserte el panel de relleno en el lado derecho.
5. Inserte uno o dos rieles de soporte de frente hacia atrás en las ranuras correspondientes.
6. Disponga los recipientes de acuerdo con las necesidades de almacenamiento.

Combinaciones con el recipiente grande Combinaciones sin el recipiente grande



NOTAS IMPORTANTES:

- Use las tapas de los recipientes para que los alimentos no se sequen.
- ¡No use envoltura de plástico! La envoltura de plástico se puede derretir y dañar el interior de su gaveta calentadora.
- No coloque agua en la bandeja interior de la gaveta calentadora. Se puede formar humedad en los armarios y gotear hacia abajo.